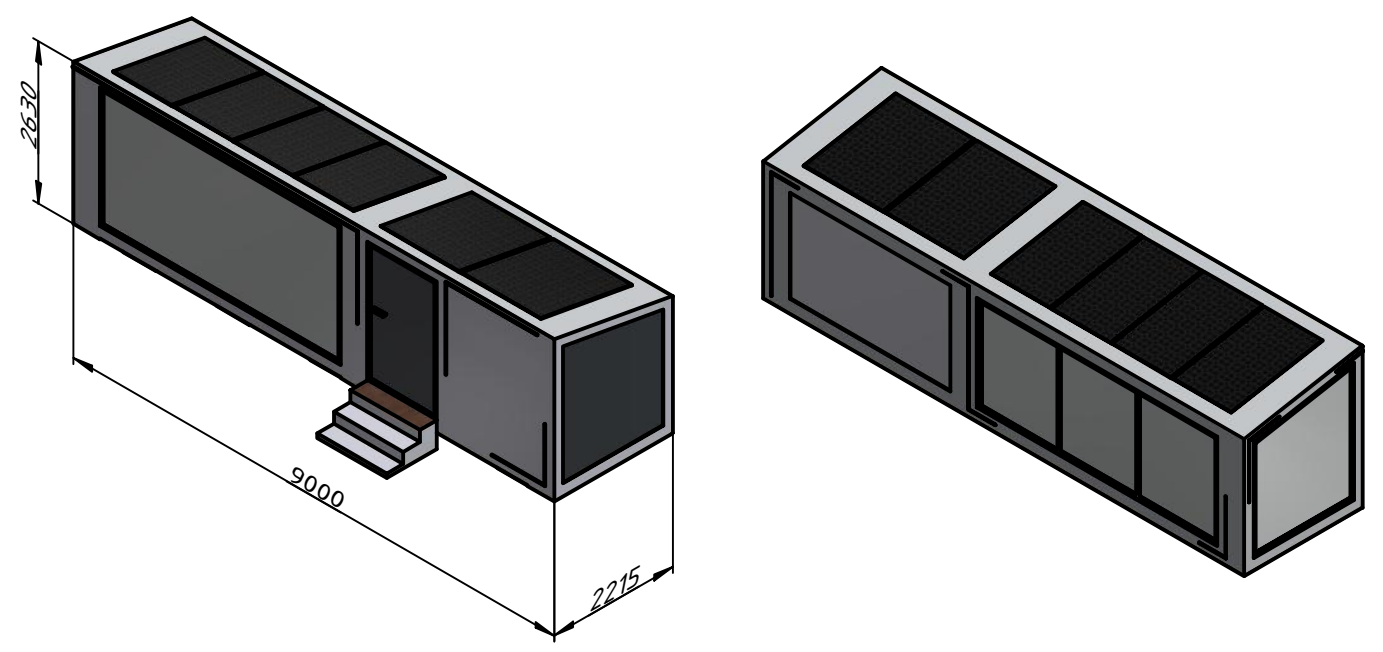
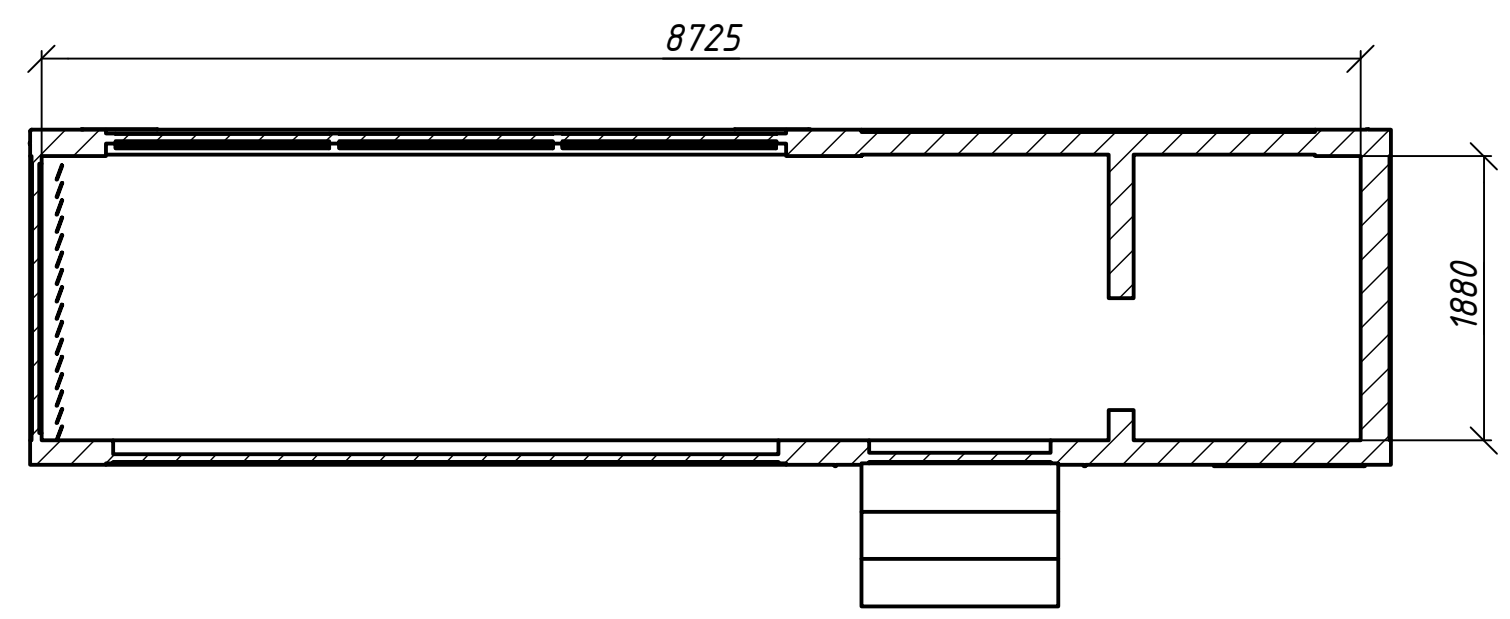
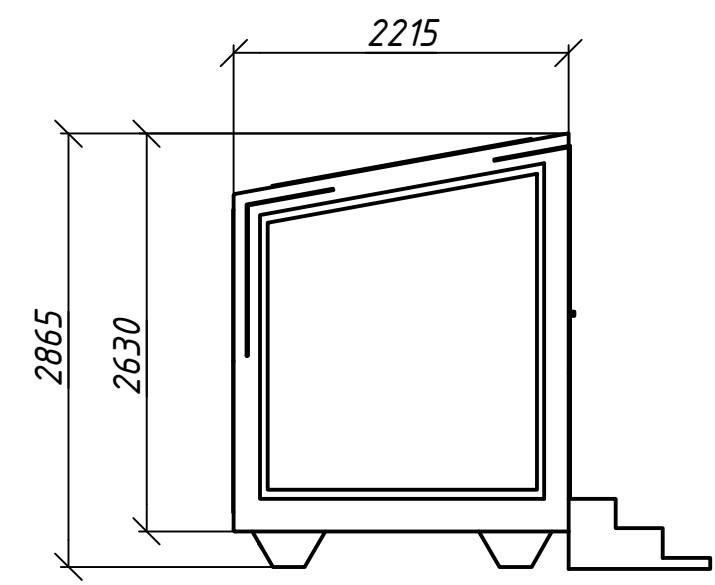
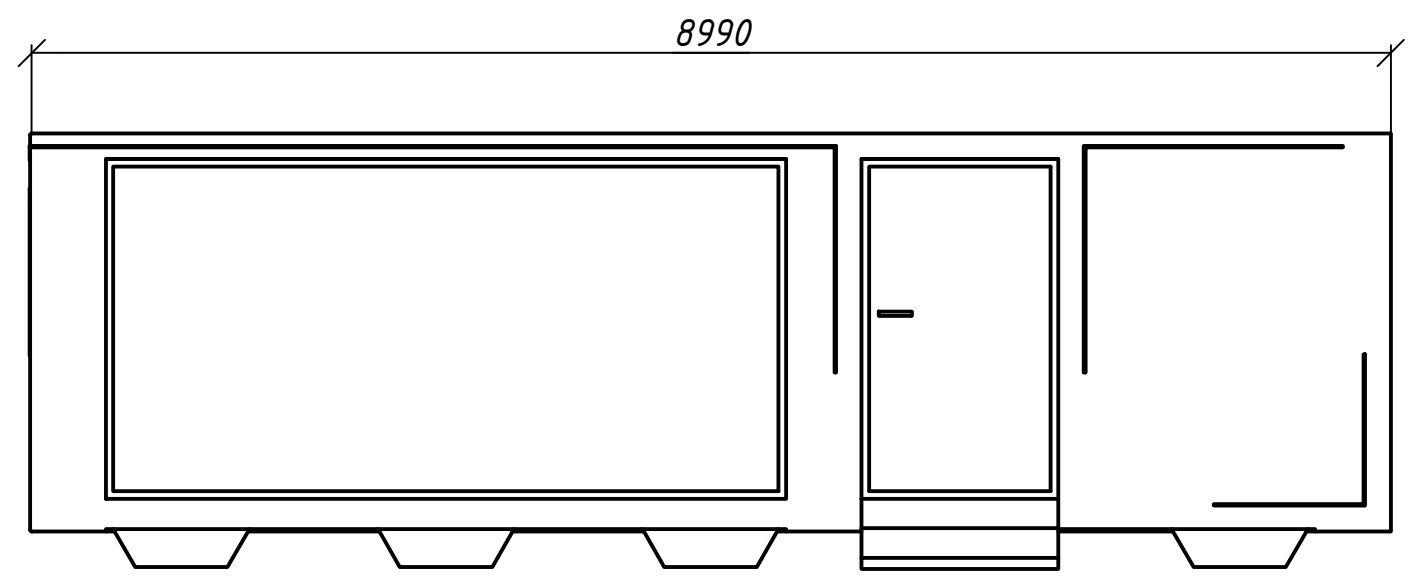


Перв. примен.
Справ. №
A
Подп. и дата
Инв. № дубл.
Взам. инв. №
Подп. и дата
Инв. № подл.



Изм.	Лист	№ докум.	Подп.	Дата	Cyber modul (super econom)			Лит.	Масса	Масштаб
Разраб.	Asus			27.04.2020					13572,3	1:50
Пров.				01.01.1601				Лист	Листов	1
Т. контр.										
Нач.отд.										
Н. контр.				01.01.1601						
Утв.				01.01.1601						